

BELNED ALUMINIUM VOORZETRAMEN

Omschrijving

Warmte- en geluidsisolerende ramen voor oud- en nieuwbouw. Een uitstekend alternatief voor traditioneel isolatieglas. Voor professionele toepassing binnen en buiten.

Eigenschappen

Voor alle Belned aluminium voorzetrampen geldt:

- Zeer lange levensduur, minimaal 10 jaar, vooral bij binnenplaatsing.
- Thermische breuk is uitgesloten.
- Geen onderhoud (buiten de periodieke reiniging) aan het randwerk.
- Vele verantwoorde toepassingen mogelijk.
- Eenvoudig en snel te monteren.
- Geen werkzaamheden aan bestaande constructies.
- Lage investeringskosten (goedkoper dan HR-glas).
- Glas heeft een grote duurzaamheid, en weerstand tegen krassen, wordt niet statisch, trekt geen vuil aan.

Toepassingen

Geluidsisolatie

Daar waar het geluid van buiten (verkeer, scholen en spoorlijnen) tegen gehouden moet worden, worden Belned aluminium voorzetrampen toegepast. Andersom kan natuurlijk ook; het tegengaan van geluid naar buiten (clubhuizen, concertruimten en fabriekshallen).

- Uitstekende geluidsisolatie volgens testrapport van Sight, adviseurs voor milieu en landschap.

Testrapport H0207-01 op aanvraag leverbaar

(zie ook <http://www.belned.nl/uploads/Image/File/PDFjes/Sight%20rapport%20dec.2005%20ventilatie.pdf>)

Warmte-isolatie

Belned aluminium voorzetrampen bieden nagenoeg hetzelfde comfort als HR-glas en het warmteverlies op het glasoppervlak wordt ongeveer met 50% teruggebracht.

Beschermende-isolatie

Belned aluminium voorzetrampen uitgevoerd met gelaagd glas en geplaatst aan de buitenzijde worden veelvuldig toegepast als bescherming van kostbaar glas-in-lood bij kerken en monumentale panden. De ramen zijn hierdoor optimaal beschermd tegen vandalisme en het pand behoudt zijn optische uitstraling.

Technische gegevens

Materialen

Randprofiel	gemoefd in een RAL-kleur en/of blank geanodiseerd.
Scharnieren	HSV aluminium, gemoefd in een RAL-kleur en/of blank geanodiseerd.
Afdichtingsrubber	EPDM
U-rubber	EPDM
Schroeven	RVS schroeven
Glas	floatglas / veiligheidsglas (gelaagd) / figuurglas.
Knevels	nylon, in wit, bruin, groen, zwart en grijs.

Beglazingsstelsel

Droge beglazing, het glas wordt met EPDM U-rubber in een enkelvoudige gesloten sponning van het randprofiel geplaatst. Door de demontabele hoekverbinding is het glas gemakkelijk te vervangen.

Afdichtingen

Tussen het voorzetraam en het kozijn wordt EPDM afdichtingsrubber geplaatst. Het aanrakingsvlak tussen het EPDM afdichtingsrubber en het raam- of kozijnhout is gering, waardoor het verfsysteem niet wordt aangetast.

Scharnieren

Naar gelang leveringsvorm en afmeting van het voorzetraam worden de scharnieren bevestigd aan het voorzetraam. Scharnierdelen zijn van aluminium EV1, lagerbusjes van kunststof en scharnierpen van RVS.

Glasdikten

- Glasdikten 4, 6, 8, of 10 mm floatglas
- Veiligheidsglas 3.3.2., 4.4.2., 5.5.2. en 6.6.2.

Kleuren

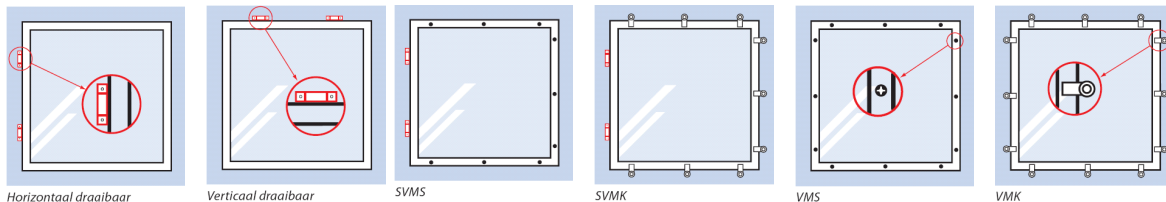
RAL 9010 (wit), RAL 9001 (crème), RAL 8014 (bruin), RAL 6009 (groen), RAL 5011 (blauw), Q0.05.10 (grachtengroen), blank geanodiseerd.

Alle overige RAL kleuren tegen meerprijs leverbaar.

Leveringsvormen

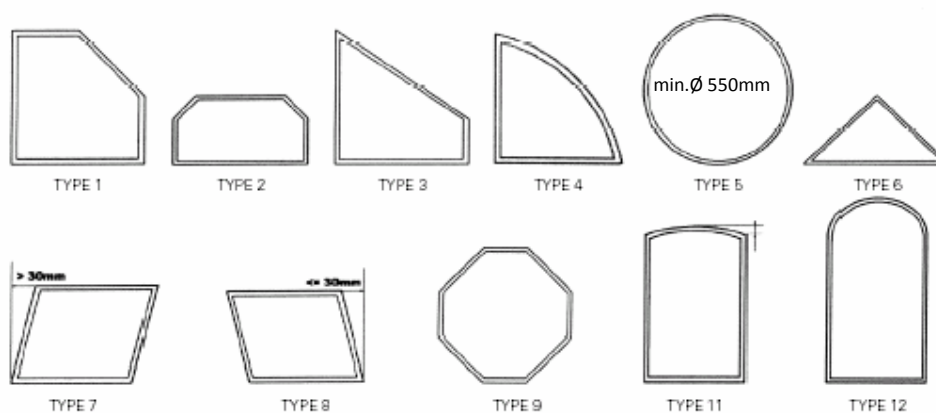
- Compleet met glas, scharnieren en vast met schroeven (SVMS)
- Compleet met glas, scharnieren en vast met knevels (SVMK)
- Compleet met glas, vast met schroeven (VMS)
- Compleet met glas, vast met knevels (VMK)

Plaatsingsmogelijkheden

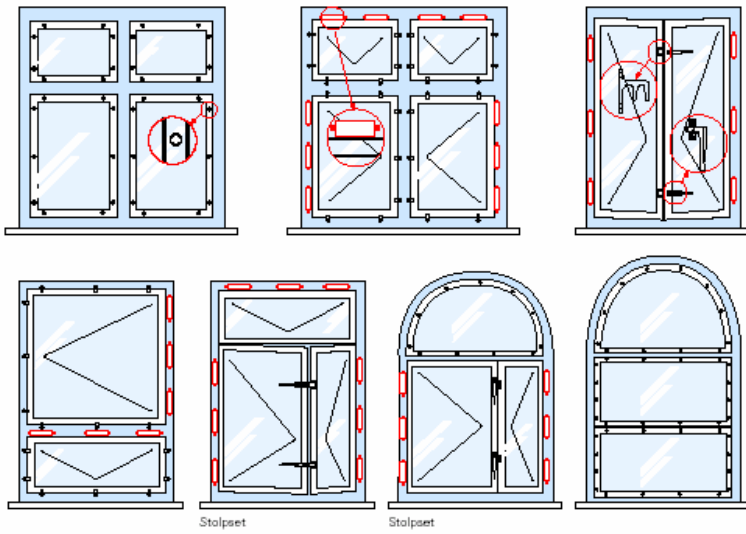


Speciale vormen

Belned aluminium voorzetraam zijn leverbaar in bijna iedere vorm, zodat voor ieder raam de benodigde bescherming kan worden geboden. (opm. Type 4, 5, 11 en 12 kunnen niet in blank geanodiseerd geleverd worden, eventueel wel in RAL9006).



Speciale systemen / toepassingen



Enkele voorbeelden



